

自动锡膏厚度检查仪



锡膏厚度、长度、宽度及体积测量

自动SPC统计分析

完善品质管制功能

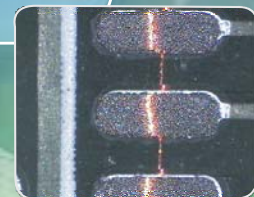
中文操作界面

非接触式激光测量

电脑图像处理

连续变倍观察

电磁锁闭平台



New experience!

参数规格

制造商
 测量原理
 测量精度
 重复测量精度
 底座尺寸
 移动平台
 移动平台尺寸
 移动平台行程
 影像系统
 光学放大倍率
 影像大小
 照明系统
 测量光源
 电源
 系统尺寸
 系统重量
 测量软件

WAYEE TECHNOLOGY
 非接触式, 激光束
 0.002mm
 0.004mm
 324mm×320mm
 电磁锁闭平台, 附可微调手把
 320mm×320mm
 230mm×200mm
 彩色CCD摄像头
 25~110倍 (5档可调)
 600×480 (Pixel)
 环形LED光源 (PC控制亮度)
 可低至5.0μm高精度激光束
 220V~50Hz
 372mm (L)×557mm (W)×462mm (H)
 30KG
 HS2000/HSPC2000 (Windows 2000/XP平台)

量测软件 HS2000

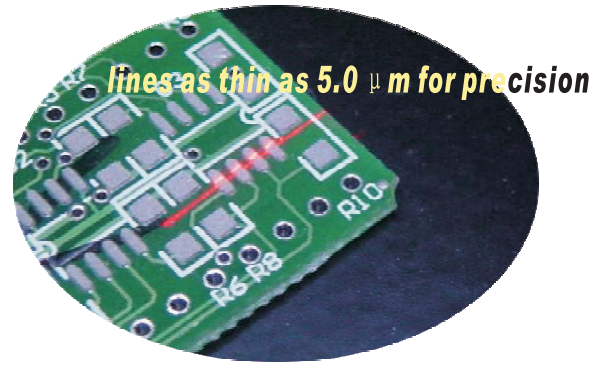
视频观察，图象保存，厚度测量，数据记录，背景光、激光亮度控制，面积（方形、不规则多边形、圆形）/体积/间距（X轴、Y轴）/夹角测量，可记忆24条生产线/任意数量产品。

S.P.C 软件 HSPC2000

根据指定的产品、生产线和日期范围进行数据查询、修改、删除、导出（文本和EXCEL表）、预览、打印，能统计平均值、最大值、最小值、方差、标准差、不良数、不良率、偏度、峰度、Ca、Cp、Cpk、Pp、Ppk，并可绘制、预览、打印X-BAR管制图和R管制图（其中的管制参数可自行设定）。

量测原理

非接触式激光测厚仪由专用激光器产生线型光束，以一定的倾角投射到待测量目标上，由于待测目标与周围基板存在高度差，此时观测到的目标和基板上的激光束相应出现断续落差，根据三角函数关系可以用观测到的落差计算出待测目标与周围基板存在高度差，从而实现非接触式的快速测量。



非接触式激光检测系统

应用领域

测量锡膏厚度

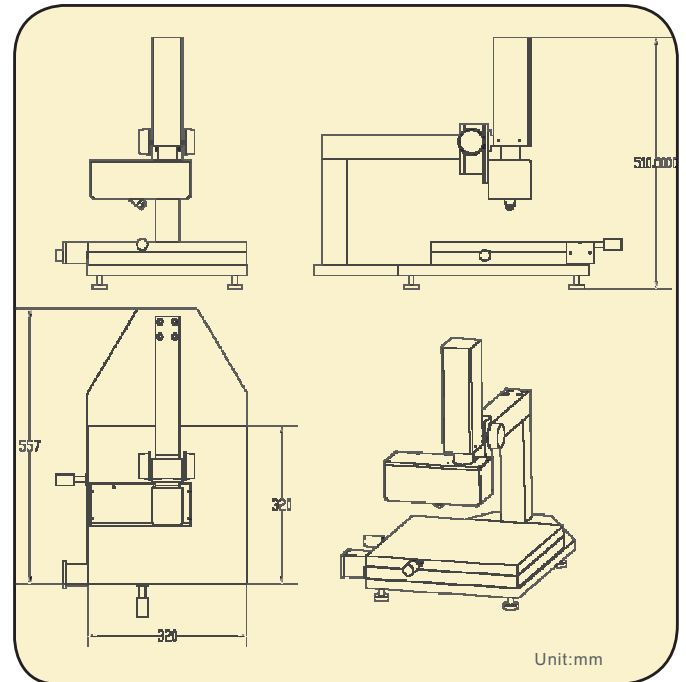
计算方形、不规则多边形、圆形锡膏面积和体积

PCB板油墨、喷锡、焊垫、线路、绿漆等尺寸及厚度

检查几何形状、X轴间距、Y轴间距和两线夹角，零件脚共平面度

影像捕捉、处理

S.P.C. 分析、报表输出



品牌电脑控制系统

Windows Xp操作系统

Pentium4系列处理器

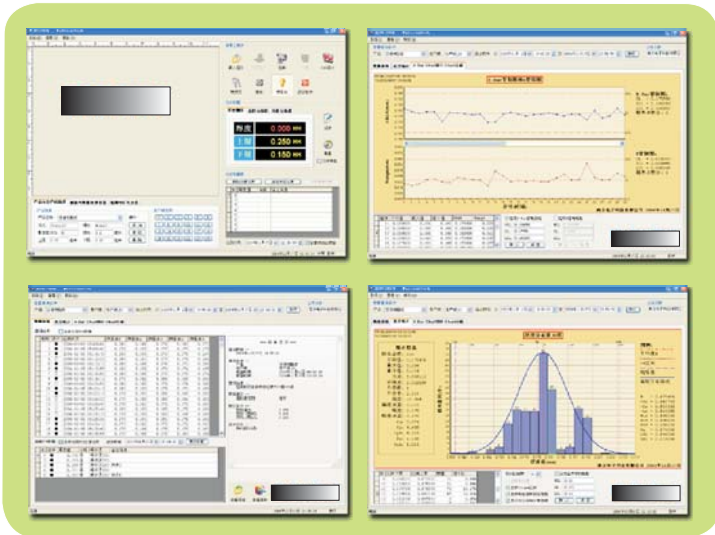
512M DDR内存

64M VGA图形显示卡+视频捕捉卡

17英寸液晶显示器

80GB硬盘

PMH/UMC加密狗



东莞市唯一机电设备有限公司

地址:东莞市长安镇新安社区新安二路338号创业中心1501室

电话:0769-85320229

传真:0769-85320299

E-mail: wayeetech@163.com